

Attacchi		M.torcente max.
Trattore	Cod: C12	-
Macchina	Cod: B02	1300 Nm

Note:  
CERTIFICATO

**Attenzione !**   
Le parti del cardano contrassegnate con il simbolo non sono protette dalla protezione antinfortunistica solida col cardano.  
COMER spa. declina ogni responsabilità in caso di protezioni non adeguate o di errata manutenzione

**Criteri Costruttivi**

Serie: T  
 Tipo: 40  
 Codice: 07.435.056.10  
 Descrizione: T400610ENC12B02  
 Codice Cliente: -  
 Colore: Giallo

**Modifica**

Indice: - Data: -

**Applicazione**

-

**Dati Cardano**

X	1 3/8" Z6 DIN 9611
Y	1 3/8" Z6 DIN 9611
E	465
I	480
P	395

**Sovrapposizione**

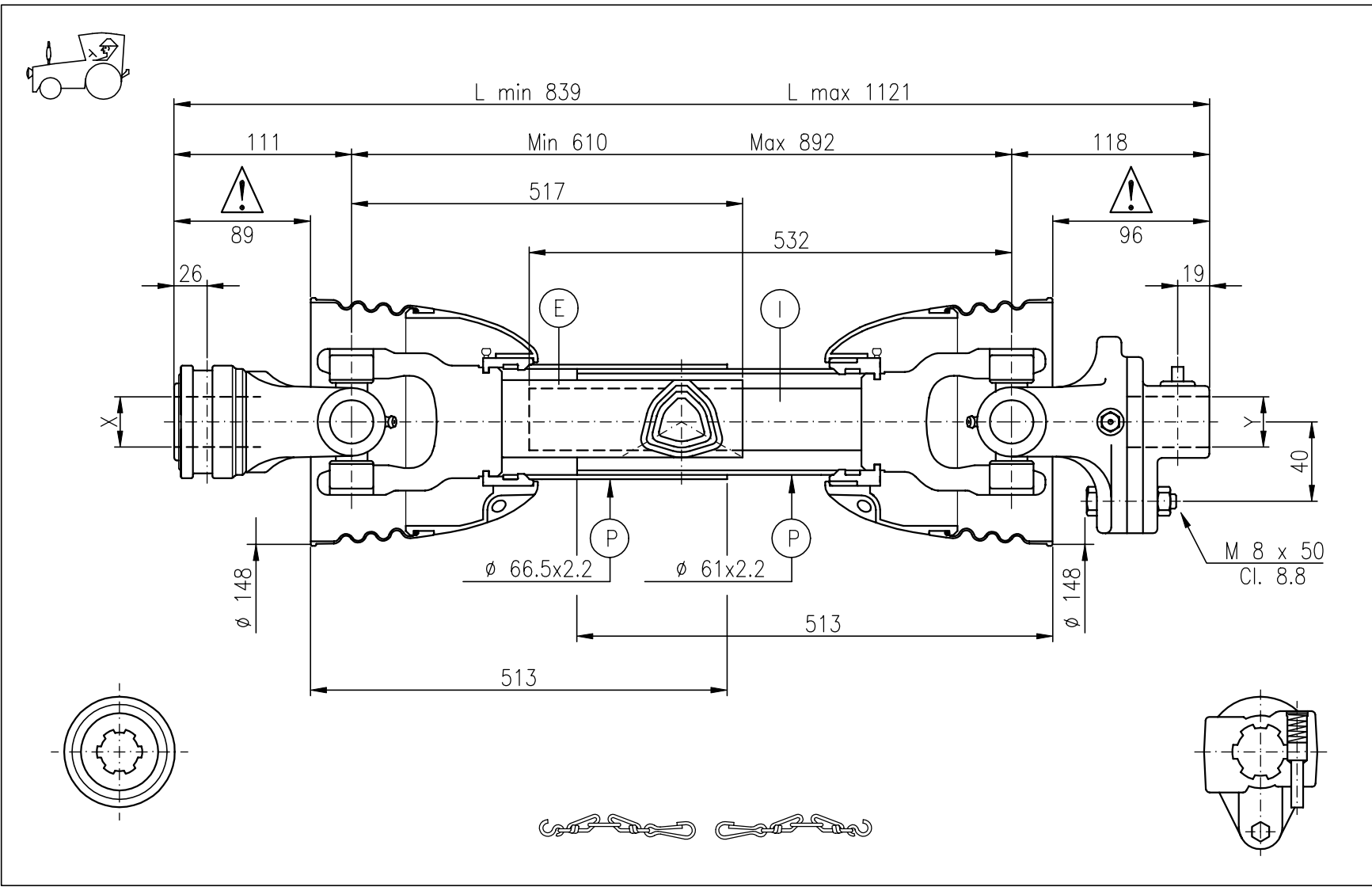
Tubi acciaio	Protezione
Max. 440	375
Min. 158	93

**Punto ingrassaggio**

1)	-
2)	-

Lunghezza da crociera a crociera

**Crociera e tubi**



Dati a 540 r.p.m.				Dati a 1000 r.p.m.				1100 min. <sup>-1</sup> r.p.m. max.
KW	CV	Nm.	in.lb.	KW	CV	Nm.	in.lb.	
26	35	460	4050	40	55	380	3350	

Valori e condizioni di lavoro continuo, angolo si snodo 5° durata 1000 ore

**Dati per velocità critica**

540 r.p.m.		1000 r.p.m.	
Max.	-	Max.	-
L max.	-	L max.	-
<b>Visto:</b>		<b>Firma:</b>	F.L.

**Cliente:**  
- -  
**Data:** 04-02-10